

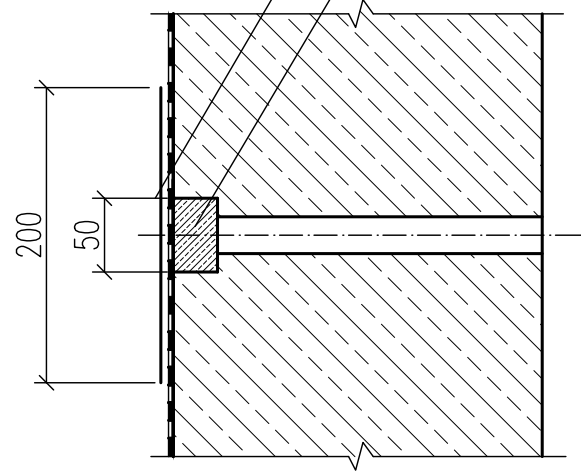
5.9

Узел 5.9

Герметизация технологических отверстий

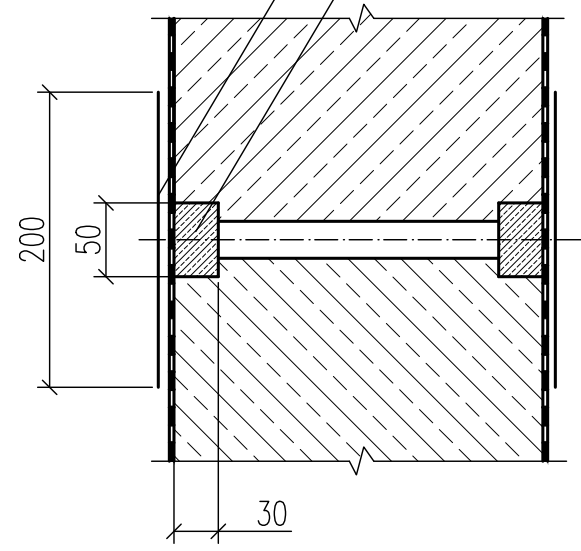
MasterSeal 550/588

MasterEmaco S488/S5400



MasterSeal 550/588

MasterEmaco S488/S5400



						Типовые узлы по гидроизоляции и ремонту строительных конструкций с применением материалов концерна BASF (Master Builders Solutions)			
Изм.	Кол.уч.	Лист	N док.	Подпись	Дата	Материалы для проектирования и рабочие чертежи узлов	Стация	Лист	
Разработал									
Проверил						Герметизация технологических отверстий	ООО "Риант" г. Ижевск		
Н. контр.									
Директор	Бабурин Ю.Н.								