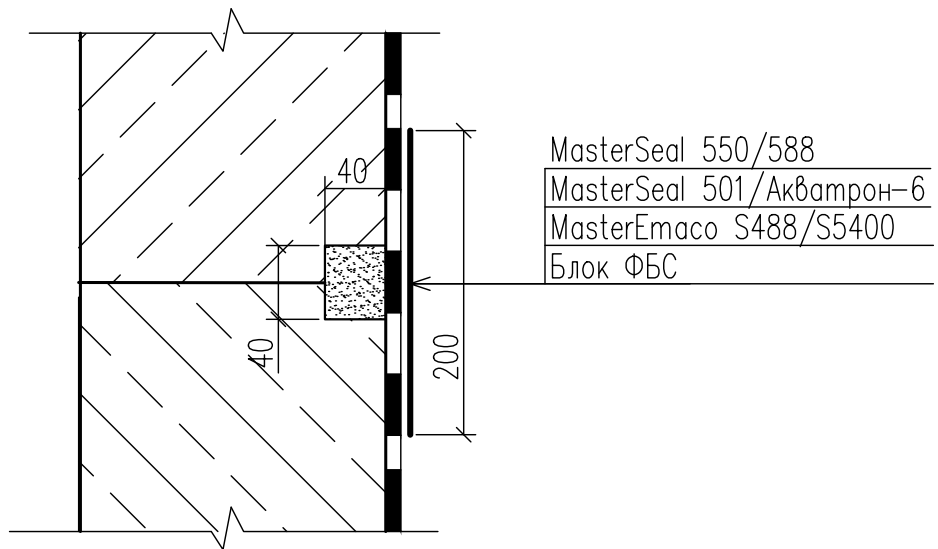


5.3

Узел 5.3

Герметизация межпанельных и межблочных швов



Примечание:

1. В межпанельных или межблочных швах изготовить шпатель 40x40 мм, зачеканить ее MasterEmaco S488/S5400, обмазать MasterSeal 550/588.

						Типовые узлы по гидроизоляции и ремонту строительных конструкций с применением материалов концерна BASF (Master Builders Solutions)			
Изм.	Кол.уч.	Лист	N док.	Подпись	Дата	Материалы для проектирования и рабочие чертежи узлов	Стация	Лист	
Разработал									
Проверил									
Н.контр.									
Директор	Бабурин Ю.Н.					Герметизация межпанельных и межблочных швов	ООО "Риант" г. Ижевск		