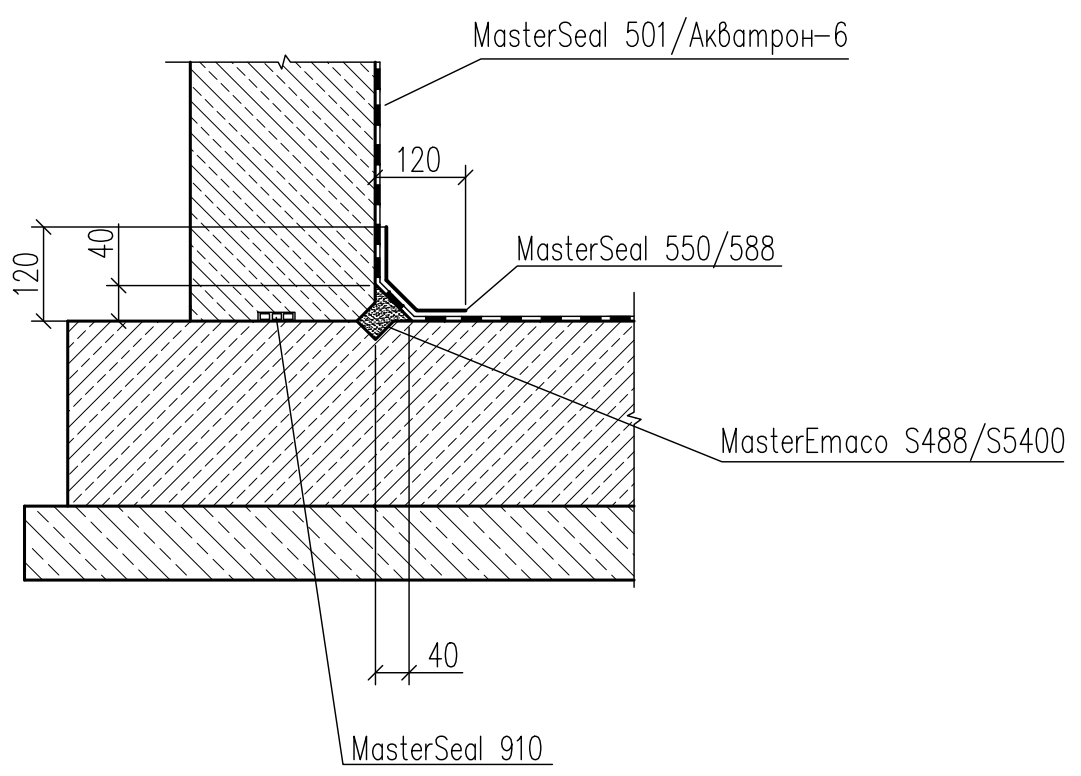


5.2

Узел 5.2

Гидроизоляция примыкания "стена-фундаментная плита" изнутри при новом строительстве



Примечание:

1. В примыкании "стена-пол" изготовить штрабу 40x40 мм, зачеканить ее MasterEmaco S488/S5400 в виде галтели 40x40 мм, обмазать MasterSeal 550/588.
2. Перед заливкой ж/б стены на поверхность фундаментной плиты уложить гидроизоляционный шнур MasterSeal 910

						Типовые узлы по гидроизоляции и ремонту строительных конструкций с применением материалов концерна BASF (Master Builders Solutions)			
Изм.	Кол.уч.	Лист	N док.	Подпись	Дата	Материалы для проектирования и рабочие чертежи узлов	Стация	Лист	
Разработал									
Проверил									
Н.контр.									
Директор	Бабурин Ю.Н.					Гидроизоляция примыкания "стена- фундаментная плита" изнутри при новом строительстве	ООО "Риант" г. Ижевск		