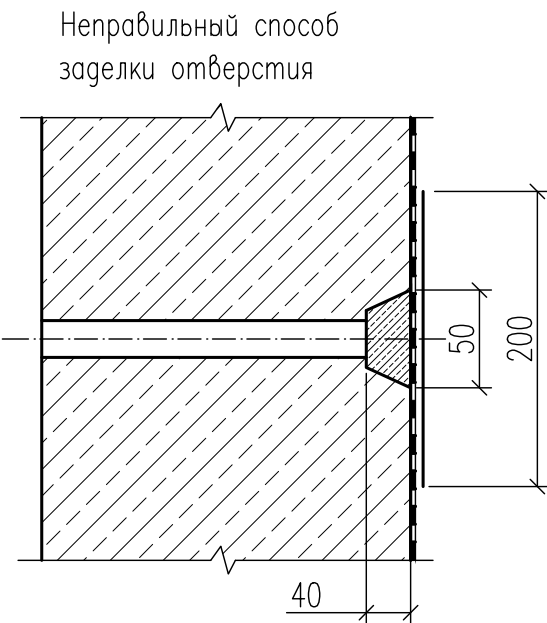
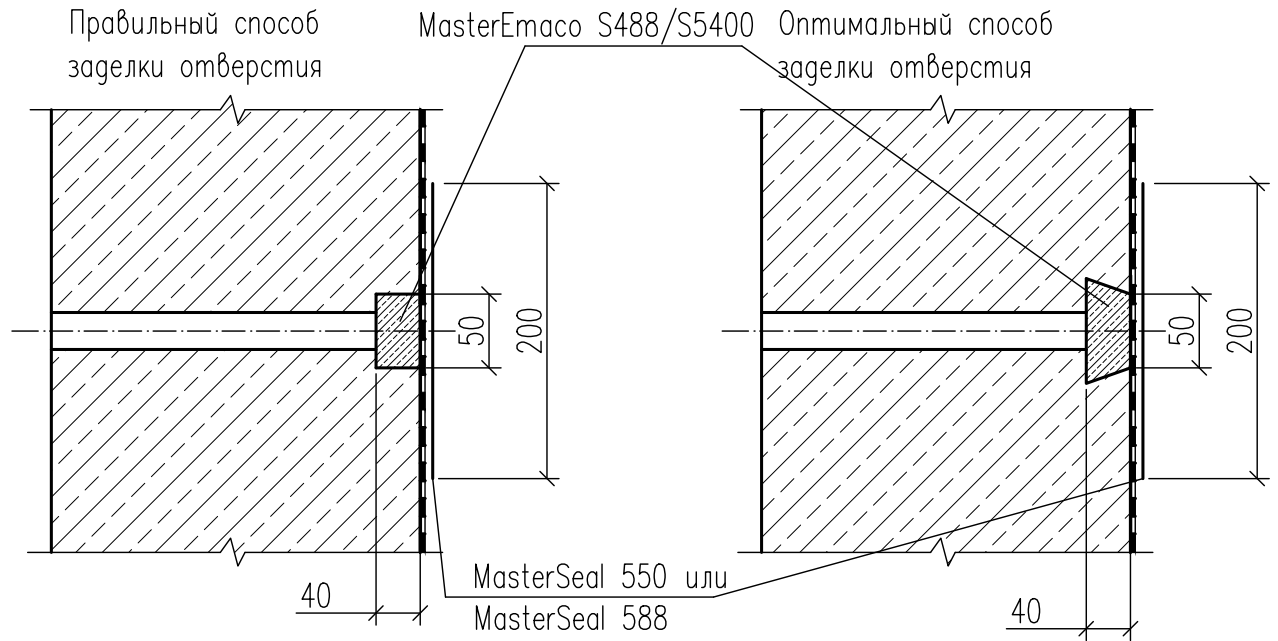


5.17

Заделка отверстий от стяжных болтов



Примечание:

1. Устье отверстия необходимо разделить в "ласточкин хвост"

						Типовые узлы по гидроизоляции и ремонту строительных конструкций с применением материалов концерна BASF (Master Builders Solutions)			
Изм.	Кол.уч.	Лист	N док.	Подпись	Дата	Материалы для проектирования и рабочие чертежи узлов	Стация	Лист	
Разработал									
Проверил						Заделка отверстий от стяжных болтов	ООО "Риант" г. Ижевск		
Н.контр.									
Директор	Бабурин Ю.Н.								