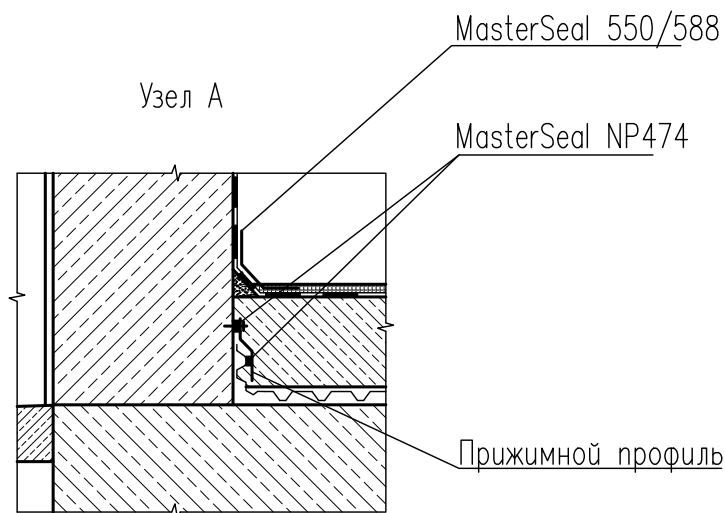
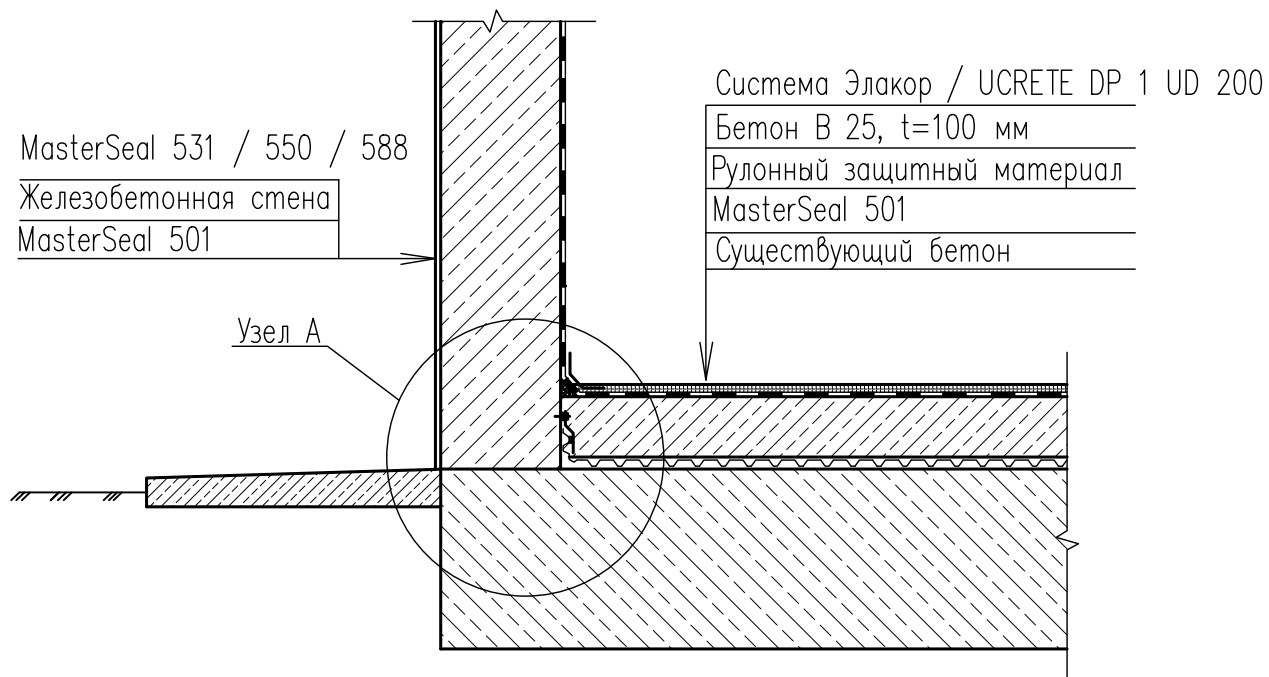


5.15

Устройство промышленных полов и гидроизоляции при воздействии агрессивных сред при реконструкции



						Типовые узлы по гидроизоляции и ремонту строительных конструкций с применением материалов концерна BASF (Master Builders Solutions)			
Изм.	Кол.уч.	Лист	N док.	Подпись	Дата	Материалы для проектирования и рабочие чертежи узлов	Стадия	Лист	
Разработал									
Проверил									
Н.контр.									
Директор	Бабурин Ю.Н.					Устройство промышленных полов и гидроизоляции при воздействии агрессивных сред при реконструкции	ООО "Риант" г. Ижевск		