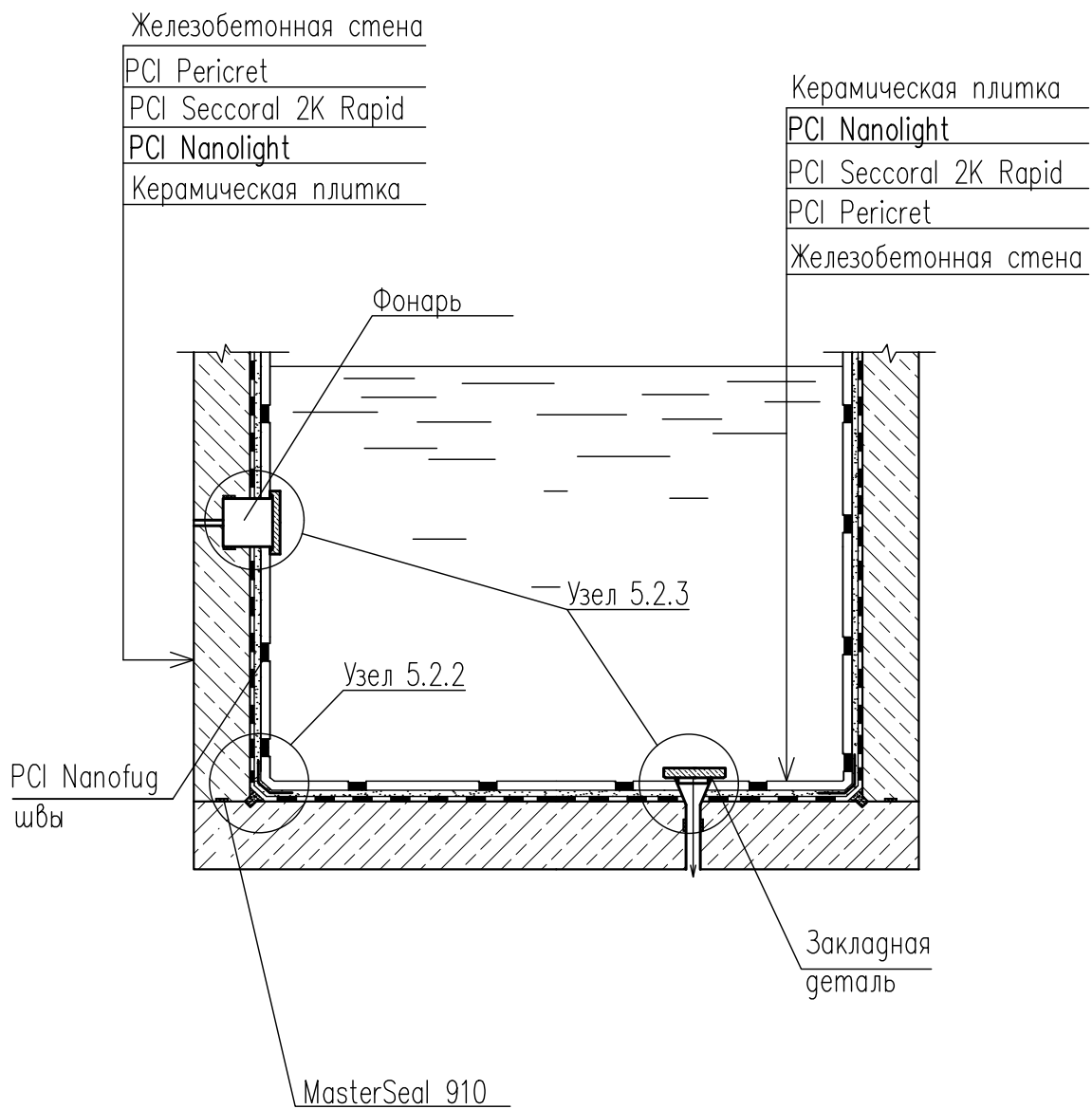


4.3

Гидроизоляция бассейна с последующей укладкой керамической плитки



						Типовые узлы по гидроизоляции и ремонту строительных конструкций с применением материалов концерна BASF (Master Builders Solutions)		
Изм.	Кол.уч.	Лист	N док.	Подпись	Дата	Материалы для проектирования и рабочие чертежи узлов	Стация	Лист
Разработал								
Проверил						Гидроизоляция бассейна с последующей укладкой керамической плитки	ООО "Риант"	
Н.контр.							г. Ижевск	
Директор	Бабурин Ю.Н.							