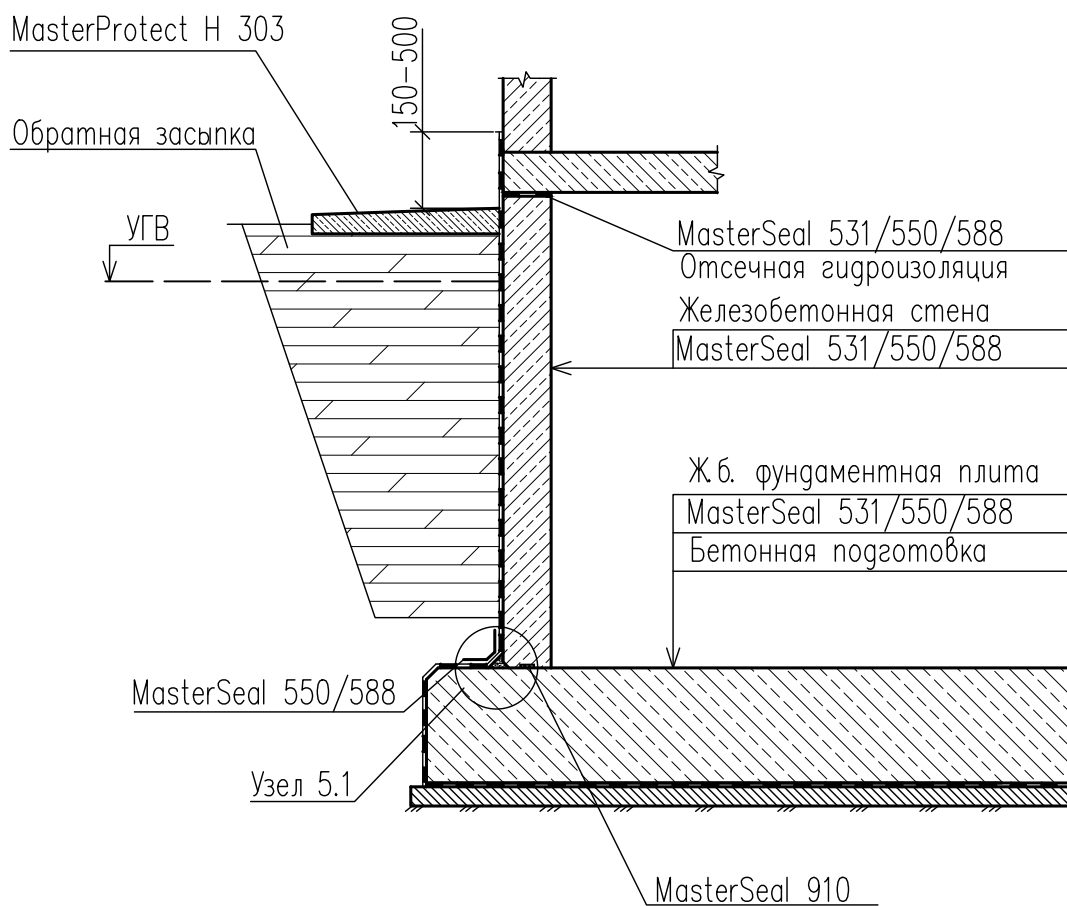


1.1

Гидроизоляция подземной части здания снаружи при новом строительстве



Примечание:

1. Перед заливкой ж/б стены на поверхность фундаментной плиты уложить гидроизоляционный шнур MasterSeal 910

						Типовые узлы по гидроизоляции и ремонту строительных конструкций с применением материалов концерна BASF (Master Builders Solutions)			
Изм.	Кол.уч.	Лист	N док.	Подпись	Дата	Материалы для проектирования и рабочие чертежи узлов	Стация	Лист	Листов
Разработал									
Проверил									
Н.контр.									
Директор	Бабурин Ю.Н.					Гидроизоляция подземной части здания снаружи при новом строительстве	ООО "Риант" г. Ижевск		